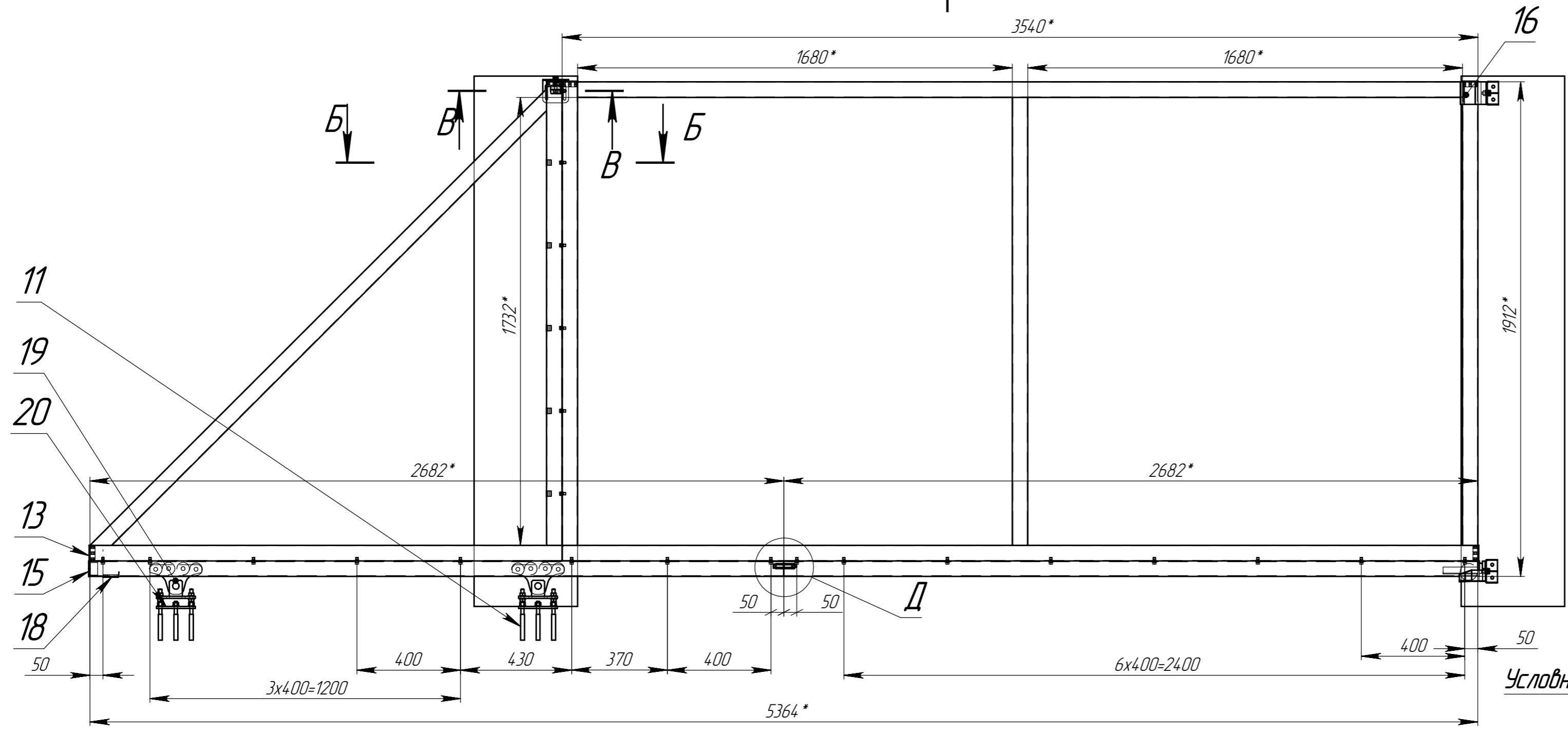
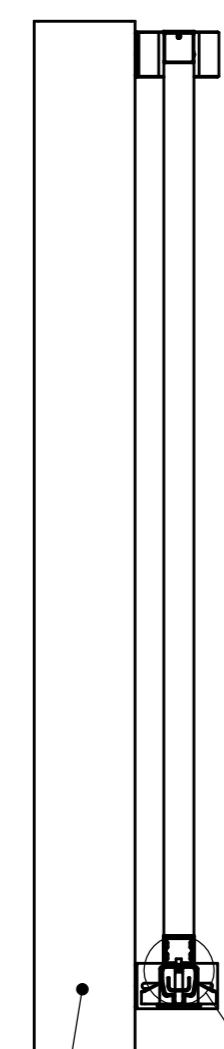


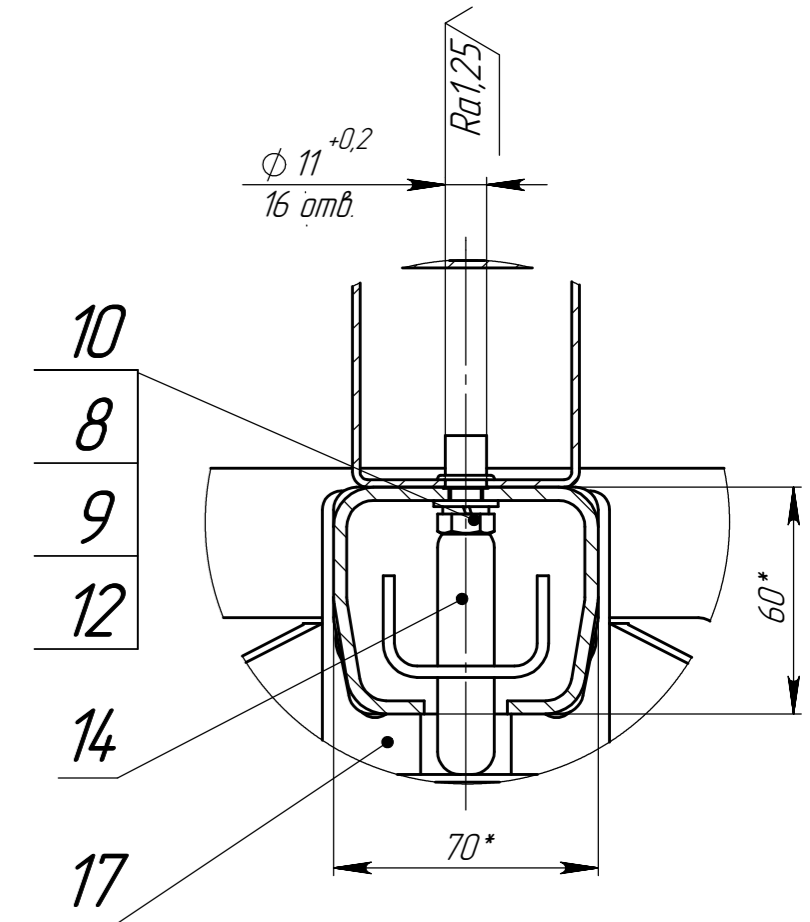
A



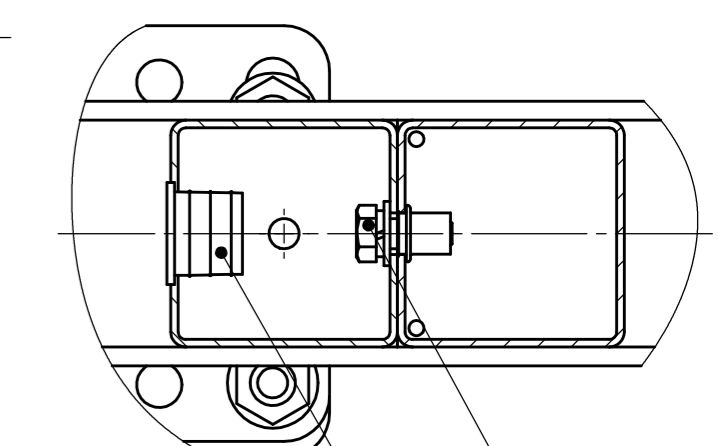
A-A



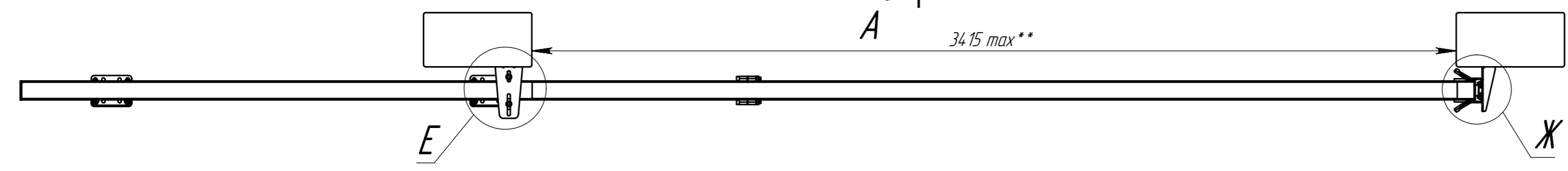
Г (1:2)



Б-Б (1:2)

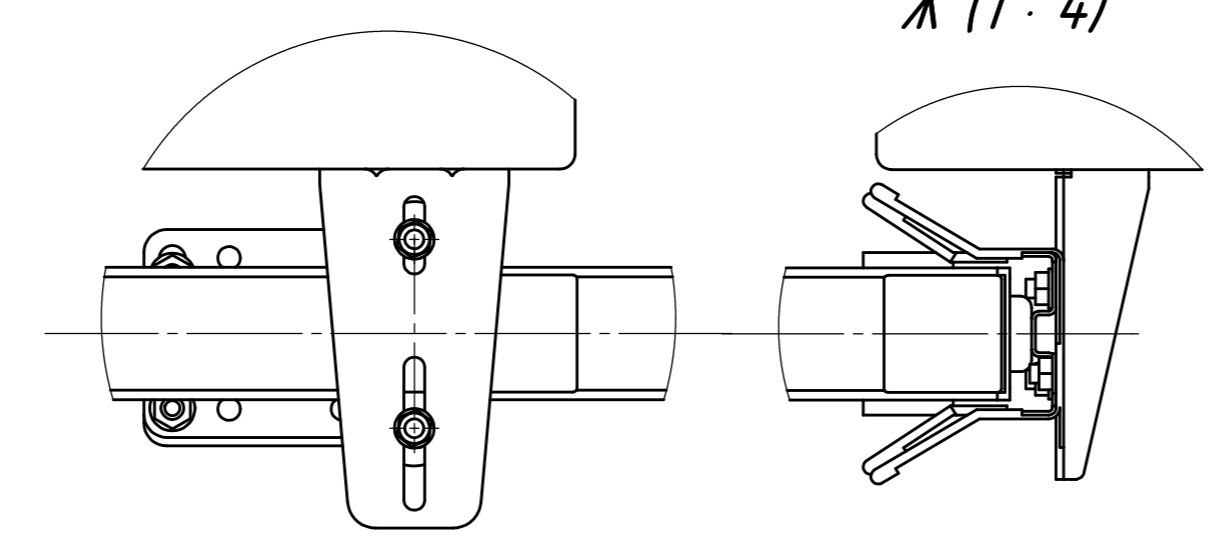


A

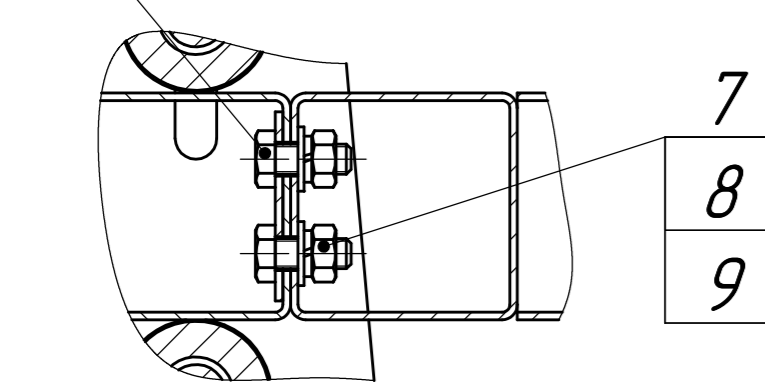


E (1:4)

Ж (1:4)

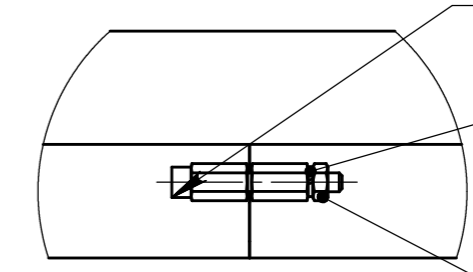


В-В (1:2)



Д (1:4)

Крепление балки



Винт M10x80-5.8 оц DIN 912

Шайба пружинная A 10-Fst оц DIN 127

Гайка M10-5 оц DIN 934

- *Размеры для справок.
- $\pm IT16/2$
- Размер (max**) - максимально возможный размер по стодам.

Перв. примен.
ВО.084-310-0

Справ. №

Падн. и дата

Инд. № дробл.

Взам. инв. №

Падн. и дата

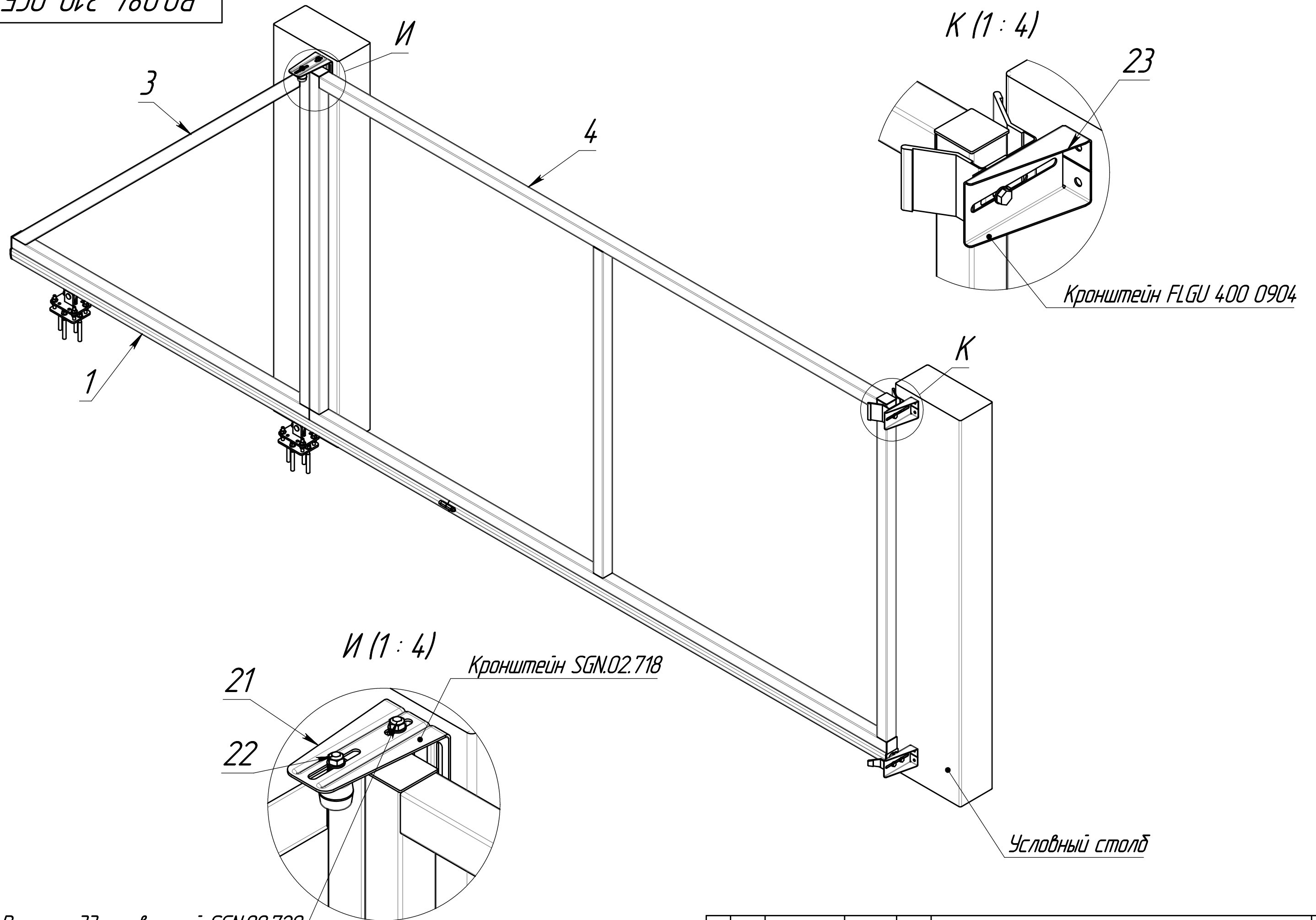
Инд. № подл.

ВО.084-310-ОСБ

Изм.	Лист	№ докум.	Подп.	Дата	Ворота откатные Жалюзи 2,0x3,5 м (без заполнения, крепление к стодам)	Лит.	Масса	Масштаб
Разраб.		Головлев		25.5.20			99,25	1:15
Проб.		Коналов		25.05.20				
Т. контр.		Инютин		25.05.20				
Н. контр.		Дамнушкина		25.05.20				
Утв.		Кухарук		25.05.20				

Лист 1 Листов 2

GRAND LINE®



Инд. № подл.	Подп. и дата
Взам. инв. №	Инд. № дудл.
Подп. и дата	Подп. и дата

Изм.	Лист	№ докум.	Подп.	Дата
------	------	----------	-------	------