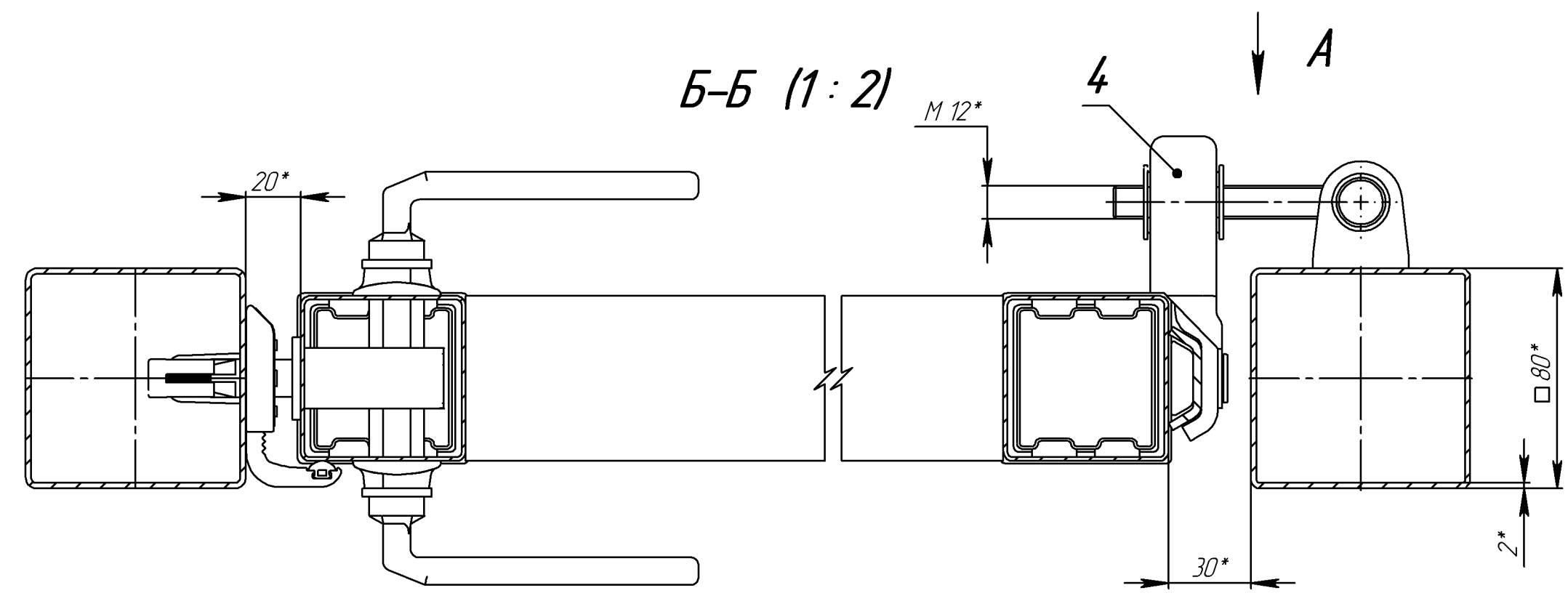
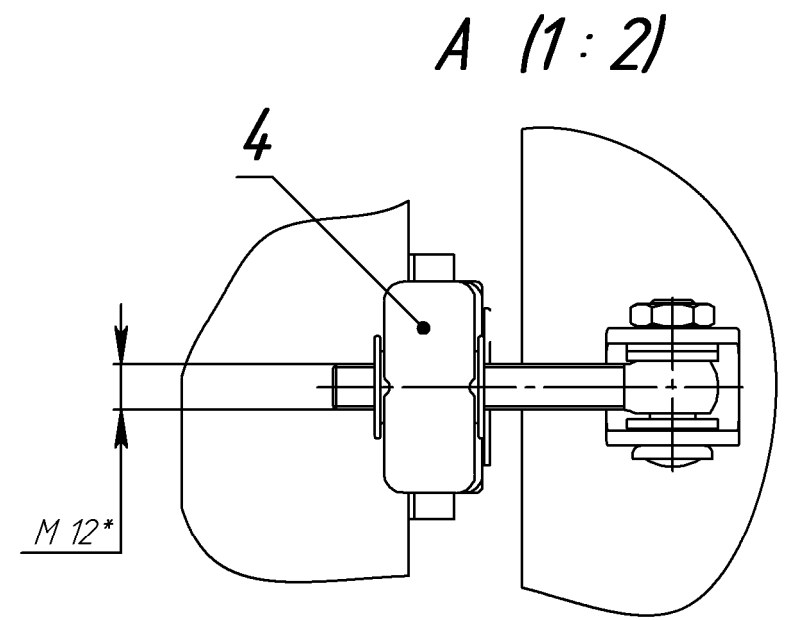


Обозначение	L, мм	M, мм	P, мм	Масса, кг	Примечание
К.343-00-0	2200	1475	1025	33,30	Калитка 1,5 м. (125 мм)
-01	2500	1775	1125	37,70	Калитка 1,8 м. (125 мм)
-02	3000	1925	925	43,27	Калитка 1,95 м. (125 мм)
-03	2200	1437	987	33,11	Калитка 1,5 м. (150 мм)
-04	2500	1750	1100	37,57	Калитка 1,8 м. (150 мм)
-05	3000	1950	950	43,39	Калитка 2,0 м. (150 мм)



1. *Размеры для справок.
2. ±IT16/2.

К.343-00-ОСБ					
Калитка (x1 м)			Лит.	Масса	Масштаб
Сборочный чертёж			Ст. таблицы	1:10	
			Лист	Листов 1	
GRAND LINE®					
Формат А2					

Копировал

Перв. примен. К.343-00-0
Справ. №
Падн. и дата
Инд. № дробл.
Взам инв. №
Падн. и дата
Инд. № подл.