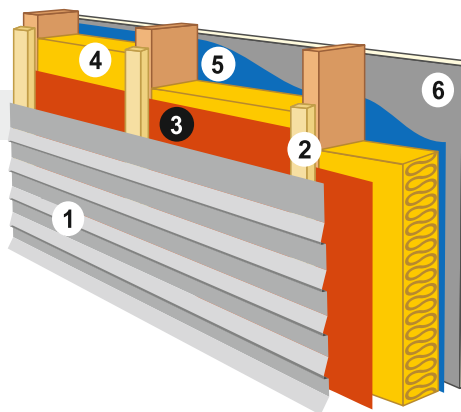


Схема монтажа:

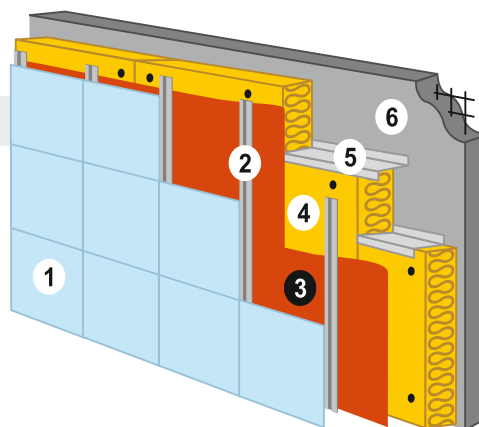
Каркасная стена

1. Наружная обшивка
2. Элементы каркаса
3. **Материал Optima A**
4. Утеплитель
5. Материал Optima B/C/D
6. Внутренняя отделка



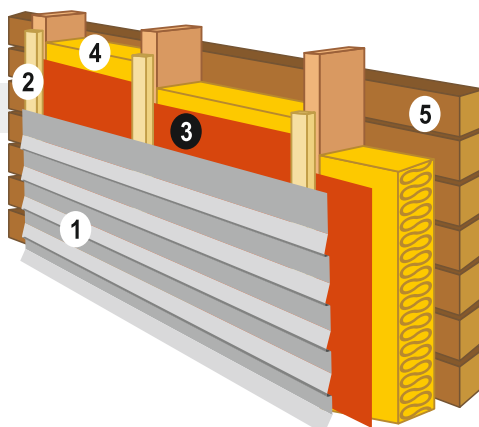
Вентилируемый фасад

1. Декоративная отделка
2. Крепежный профиль
3. **Материал Optima A**
4. Утеплитель
5. Элементы монтажной системы
6. Несущая стена



Стена из бруса

1. Наружная обшивка
2. Элементы каркаса
3. **Материал Optima A**
4. Утеплитель
5. Брус



- Материал укладывается непосредственно к утеплителю
- **Сторона укладки материала не влияет на его функциональность**

Внимание!

Материал применяется только как ветро-влагозащита для перекрытий и фасадов.