

ИНСТРУКЦИЯ  
**ПО МОНТАЖУ  
ОГРАЖДЕНИЙ  
ДЛЯ ПАРАПЕТОВ**

1

**КОМПЛЕКТ ПОСТАВКИ****ОГРАЖДЕНИЯ ВЫСОТОЙ 0,6 И 0,9 М**

Опоры основания	2-3 шт.
Стойки вертикальные	2-3 шт.
Трубы 2-3 м с обжимкой	2 шт.
Болты для сборки	4-6 шт.
Саморезы для фиксации труб	4-6 шт.
Анкерные болты для установки опор	4-6 шт.

**ОГРАЖДЕНИЯ ВЫСОТОЙ 1,2 М**

Опоры основания	4-6 шт.
Стойки вертикальные (труба 40x20мм)	2-3 шт.
Трубы 2-3 м с обжимкой	2 шт.
Болты для сборки	4-6 шт.
Саморезы для фиксации труб	4-6 шт.
Анкерные болты для установки опор	8-12 шт.

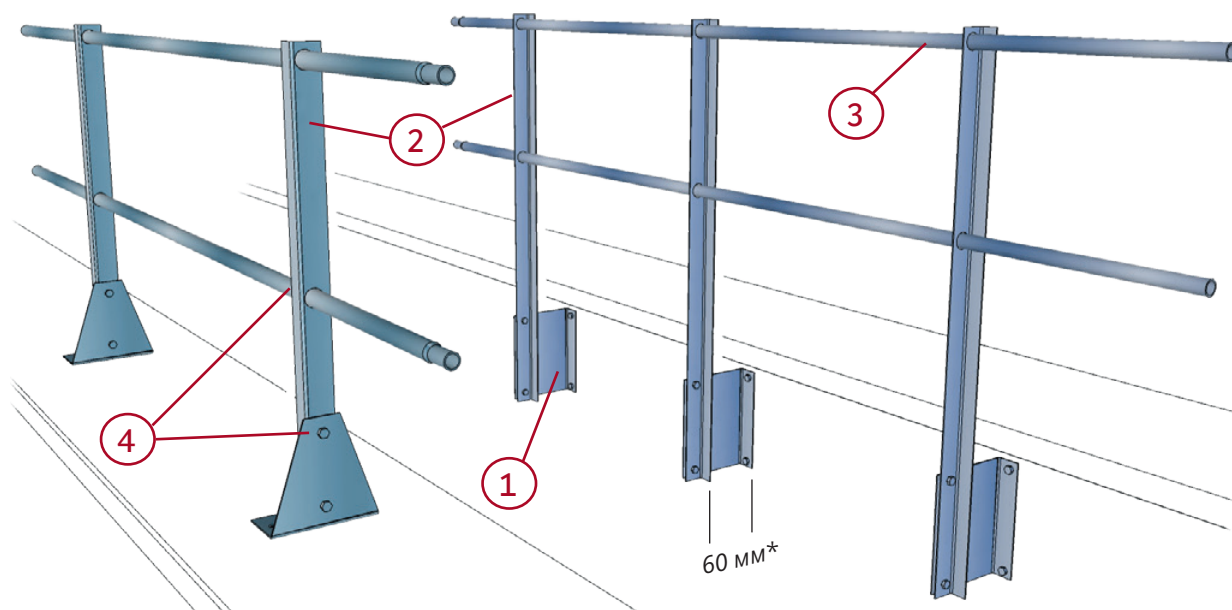
## 2

## МОНТАЖ

1. Разместить и установить опоры
2. Установить вертикальные стойки не затягивая болты
3. Вставить трубы
4. Затянуть болты, закрепить трубы саморезами

Установка на парапет

Установка на стену парапета



\* 60 мм – стандартный вынос. Возможно изменение этого размера по заказу

Для ограждений 1,2 м предусмотрены 2 опоры. С каждой стороны стойки.

